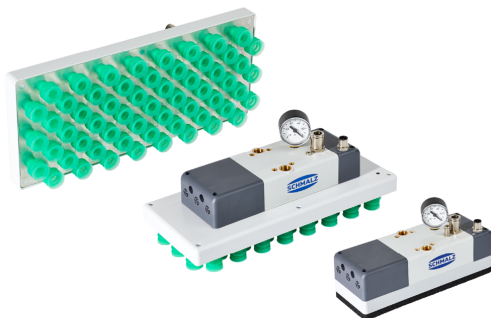
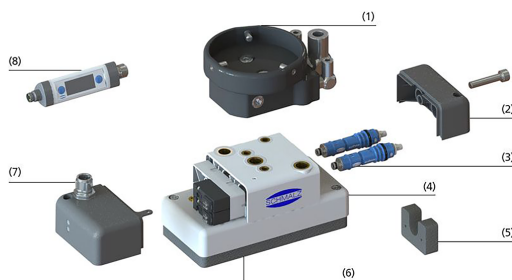


Sistemi di presa ad area FQE Xc

Superficie di presa (LxL) da 120 x 60 mm a 300 x 130 mm



Sistemi di presa ad area FQE Xc



Design del sistema Sistemi di presa ad area FQE Xc



Sistema di presa ad area FQE Xc per la movimentazione delle lamiere

Idoneità per applicazioni specifiche del settore

Applicazioni

- Presa ad area flessibile per la movimentazione di prodotti su grandi superfici, indipendentemente dalle dimensioni e dalla geometria
- Consente la movimentazione di prodotti da diverse posizioni di prelievo
- Ideale per compiti di movimentazione stazionaria con robot collaborativi
- Adatto per applicazioni completamente automatizzate
- Tipicamente utilizzato per applicazioni pick-and-place o per l'imballaggio di fine linea nell'intralogistica
- Manipolazione di prodotti nei settori dell'imballaggio, dell'automobile, del vetro o dell'elettronica

Design

- Connessione a flangia (1)
- Coperchio del silenziatore (2) e isolamento acustico (5)
- Moduli di eiettore ecoPump SEP (3) per la generazione del vuoto
- Vassoio di aspirazione (4) e piastra di aspirazione intercambiabile (6)
- Spina multipla (7)
- Vacuostato opzionale VSi (8)

Prodotti punti di forza del prodotto

- Innovativo design del prodotto secondo ISO TS 15066 consente il funzionamento MRK
- Costruzione modulare leggera per un peso ridotto e quindi una maggiore capacità di carico effettivo
- Generazione del vuoto integrata e particolarmente efficiente dal punto di vista energetico, per costi operativi ridotti e un'elevata affidabilità operativa
- Basso livello sonoro per ridurre al minimo il rumore durante le operazioni di collaborazione
- Valvole di controllo integrate per tempi di ciclo e contorni di interferenza minimi

Sistemi di presa ad area FQE Xc

Superficie di presa (LxL) da 120 x 60 mm a 300 x 130 mm

☑ Codice modello Sistemi di presa ad area FQE Xc

FQE 1	-	Xc 2	-	120x60 3	-	SW 4	-	50 5	-	O10 6
----------	---	---------	---	-------------	---	---------	---	---------	---	----------

1 - Denominazione in breve

Codice	Modello
FQE	FQE

2 - Generazione di vuoto

Codice	Tipo
Xc	Generazione di vuoto integrata

3 - Dimensione

Codice	lxl in mm
120x60 ...	120 x 60 fino a
300x130	300 x 130

4 - Tecnologia delle valvole

Codice	Tipo
SW	Resistenza di flusso

5 - Diametro dell'ugello

Codice	Diametro in mm
50...130	Ø 0,5 fino a 1,3

6 - Elemento di tenuta

Codice	Tipo
O10	Spugna di tenuta (altezza = 10 mm)
O20	Spugna di tenuta (altezza = 20 mm)
SPB2	Ventosa a soffietto SPB2

La presa ad area FQE Xc viene fornita come prodotto pronto per il collegamento. Su richiesta sono disponibili pinze di presa personalizzate.

Pezzi di ricambio disponibili: cavo di collegamento, vacuometro, vacuostato, tubo flessibile del vuoto, modulo di eiettore, resistenza di flusso, ventosa

Accessori disponibili: cavo di collegamento, tubo flessibile per il vuoto, vacuometro, vacuostato/pressostato, Flexolink, giunti sferici, filtro per il vuoto



☑ Dati di ordinazione Sistemi di presa ad area FQE Xc

Tipo	N. articolo
FQE Xc 120x60 SW50 O10	10.01.44.00370
FQE Xc 120x60 SW80 SPB2	10.01.44.00371
FQE Xc 220x80 SW130 O20	10.01.44.00437
FQE Xc 220x80 SW130 SPB2	10.01.44.00373
FQE Xc 300x130 SW100 O20	10.01.44.00441
FQE Xc 300x130 SW80 SPB2	10.01.44.00375

Sistemi di presa ad area FQE Xc

Superficie di presa (LxL) da 120 x 60 mm a 300 x 130 mm

Dati di ordinazione Pezzi di ricambio Sistemi di presa ad area FQE Xc

Pezzi di ricambio		N. articolo
Cavo di connessione	ASK B-M12-5 5000 K-5P	21.04.05.00080
Cavo di connessione	ASK WB-M12-5 5000 K-4P	21.04.05.00557
Manometro per vuoto	VAM 40 V U BAR	10.07.02.00046
Vacuostato/pressostato	VSi V D M8-4	10.06.02.00577  

Tipo	Module di eiettore	Resistenza di flusso	Ventosa a soffietto (tondo)
FQE Xc 120x60 SW50 O10	10.02.01.01343	-	-
FQE Xc 120x60 SW80 SPB2	10.02.01.01343	10.05.04.00090	10.01.06.03125
FQE Xc 220x80 SW130 O10	-	-	-
FQE Xc 220x80 SW130 SPB2	10.02.01.01347	10.05.04.00092	10.01.06.03125
FQE Xc 300x130 SW100 O10	-	-	-
FQE Xc 300x130 SW80 SPB2	10.02.01.01347	10.05.04.00092	10.01.06.03125

Tipo	VSL 6-4 PTFE MI-TR	VSL 10-7 PE MI-TR	VSL 10-7 PU MI-TR
FQE Xc 120x60 SW50 O10	10.07.09.00157	-	-
FQE Xc 120x60 SW80 SPB2	10.07.09.00157	-	-
FQE Xc 220x80 SW130 O10	-	-	-
FQE Xc 220x80 SW130 SPB2	-	10.07.09.00083	10.07.09.00084
FQE Xc 300x130 SW100 O10	-	-	-
FQE Xc 300x130 SW80 SPB2	-	10.07.09.00083	10.07.09.00084

Dati di ordinazione Accessori Sistemi di presa ad area FQE Xc

Accessori		N. articolo
Cavo di connessione	ASK WB-M12-5 5000 K-4P	21.04.05.00557
Tubo flessibile per vuoto (metro)	VSL 4-2 PU MI-TR	10.07.09.00001
Tubo flessibile per vuoto (metro)	VSL 6-4 PU MI-TR	10.07.09.00002
Tubo flessibile per vuoto (metro)	VSL 8-6 PU MI-TR	10.07.09.00003
Tubo flessibile per vuoto (metro)	VSL 10-7 PE MI-TR	10.07.09.00083
Tubo flessibile per vuoto (metro)	VSL 12-9 PU MI-TR	10.07.09.00037
Tubo flessibile per vuoto (metro)	VSL 14-11 PU MI-TR	10.07.09.00038
Tubo flessibile per vuoto (metro)	VSL 26-19 PVC-DS KL-TR	10.07.09.00007
Manometro per vuoto	VAM 40 V U BAR	10.07.02.00046
Vacuostato/pressostato	VSi V D M8-4	10.06.02.00577

Tipo	Giunto snodato	Filtro per vuoto (inline)
FQE Xc 120x60 SW50 O10	10.01.03.00109	10.07.01.00328
FQE Xc 120x60 SW80 SPB2	10.01.03.00109	10.07.01.00328

Accessori	FLK G1/4-IG G1/4-AG	FLK G1/2-IG G1/2-AG	KGL G1/4-IG G1/4-AG	KGL G1/2-IG G1/2-AG	VFT G3/8-IG 80	VFT G3/4-IG 80	VFT G3/8-IG 100
FQE Xc 220x80 SW130 O10	-	-	-	-	-	-	-
FQE Xc 220x80 SW130 SPB2	10.01.03.00178	10.01.03.00175	10.01.03.00110	10.01.03.00111	10.07.01.00122	10.07.01.00128	10.07.01.00123
FQE Xc 300x130 SW100 O10	-	-	-	-	-	-	-
FQE Xc 300x130 SW80 SPB2	10.01.03.00178	10.01.03.00175	10.01.03.00110	10.01.03.00111	10.07.01.00122	10.07.01.00128	10.07.01.00123

Sistemi di presa ad area FQE Xc

Superficie di presa (LxL) da 120 x 60 mm a 300 x 130 mm

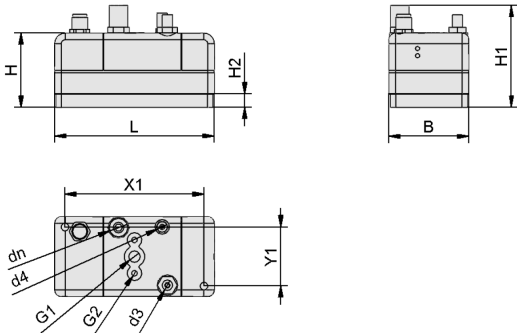
Dati tecnici Sistemi di presa ad area FQE Xc

Tipo	Forma	Funzione	Diametro dell'ugello [mm]	Tipo di materiale	Tipo ventosa	Numero di celle di aspirazione	Numero di eiettori	con	Valvola di controllo	Peso [kg]
FQE Xc 120x60 SW50 O10	Generatore di vuoto integrato	controlled	1	Gomma O, Altezza 10 mm	-	16	2	Modulo di eiettore SEP	Aperto senza corrente	1
FQE Xc 120x60 SW80 SPB2	Generatore di vuoto integrato	controlled	1	-	SPB2	10	2	Modulo di eiettore SEP	Aperto senza corrente	1
FQE Xc 220x80 SW130 O20	Generatore di vuoto integrato	controlled	2	Gomma O, Altezza 20 mm	-	24	3	Modulo di eiettore SEP	Aperto senza corrente	1
FQE Xc 220x80 SW130 SPB2	Generatore di vuoto integrato	controlled	2	-	SPB2	22	3	Modulo di eiettore SEP	Aperto senza corrente	1
FQE Xc 300x130 SW100 O20	Generatore di vuoto integrato	controlled	1	Gomma O, Altezza 20 mm	-	35	3	Modulo di eiettore SEP	Aperto senza corrente	2
FQE Xc 300x130 SW80 SPB2	Generatore di vuoto integrato	controlled	1	-	SPB2	59	3	Modulo di eiettore SEP	Aperto senza corrente	2

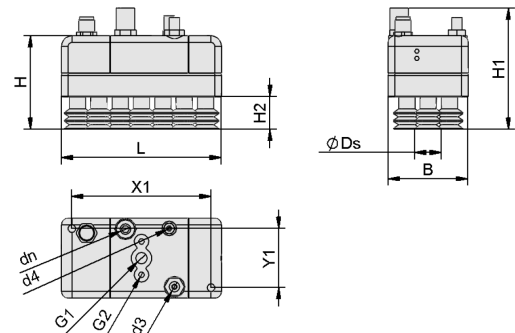
Sistemi di presa ad area FQE Xc

Superficie di presa (LxL) da 120 x 60 mm a 300 x 130 mm

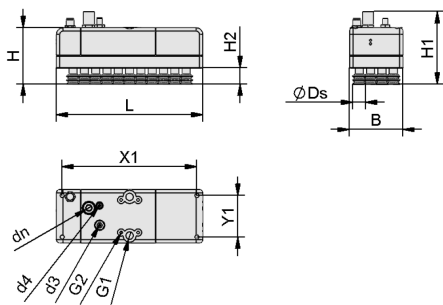
Dati di costruzione Sistemi di presa ad area FQE Xc



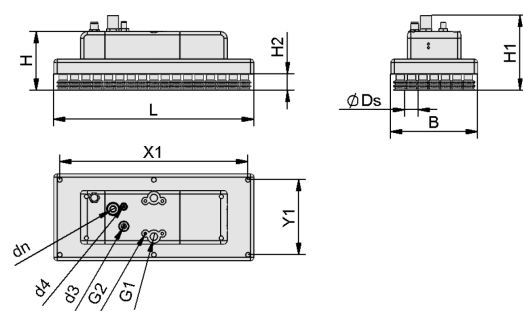
FQE Xc 120x60 O10



FQE Xc 120x60 SPB2



FQE Xc 220x80 SPB2



FQE Xc 300x130 SPB2

Sistemi di presa ad area FQE Xc

Superficie di presa (LxL) da 120 x 60 mm a 300 x 130 mm

Dati di costruzione Sistemi di presa ad area FQE Xc

Tipo	B [mm]	Ds [mm]	dn	d3 [mm]	d4 [mm]	G1	G2	H [mm]	H1 [mm]	H2 [mm]	L [mm]	X1 [mm]	Y1 [mm]
FQE Xc 120x60 SW50 O10	60	-	6	-	-	G1/8"-IG	M5-IG	56,0	101,5	10,0	120	104,4	44,4
FQE Xc 120x60 SW80 SPB2	60	20	6	-	-	G1/8"-IG	M5-IG	70,2	116,0	24,3	120	104,4	44,4
FQE Xc 220x80 SW130 O20	80	-	10	4	4	G1/4"-IG	M5-IG	80,4	126,0	20,0	220	202,4	62,4
FQE Xc 220x80 SW130 SPB2	80	20	10	-	-	G1/4"-IG	M5-IG	84,7	130,3	24,3	220	202,4	62,4
FQE Xc 300x130 SW100 O20	130	-	20	4	4	G1/4"-IG	M5-IG	73,8	129,4	20,0	300	282,4	112,4
FQE Xc 300x130 SW80 SPB2	130	20	10	-	-	G1/4"-IG	M5-IG	88,1	133,7	24,3	300	282,4	112,4

Presentazione multimediale del prodotto

Medio

How-to-Video 03

Collegamento

<https://vimeo.com/465674930>

<https://vimeo.com/461418552>